

projekt INTEGRADO 3a



Projekt zawiera:

- 1 szt. Zestaw Centaur (GK-IN-495503)
- 1 szt. Huśtawka integracyjna Saturn (GM1611)
- 1 szt. Huśtawka bocianie gniazdo Birdo (K302)
- 1 szt. Huśtawka wagowa Balancilo 2 (K202)
- 1 szt. Karuzela Turnado (K101)
- 1 szt. Instrument muzyczny Tamburo XL (PP-TO-004)
- 1 szt. Instrument muzyczny Empero Chime (PP-TO-002)
- 1 szt. Instrument muzyczny Paro (PP-TO-014)
- 4 szt. Ławka Sego 1 (K901)
- 3 szt. Ławka Sego 2 (K902)

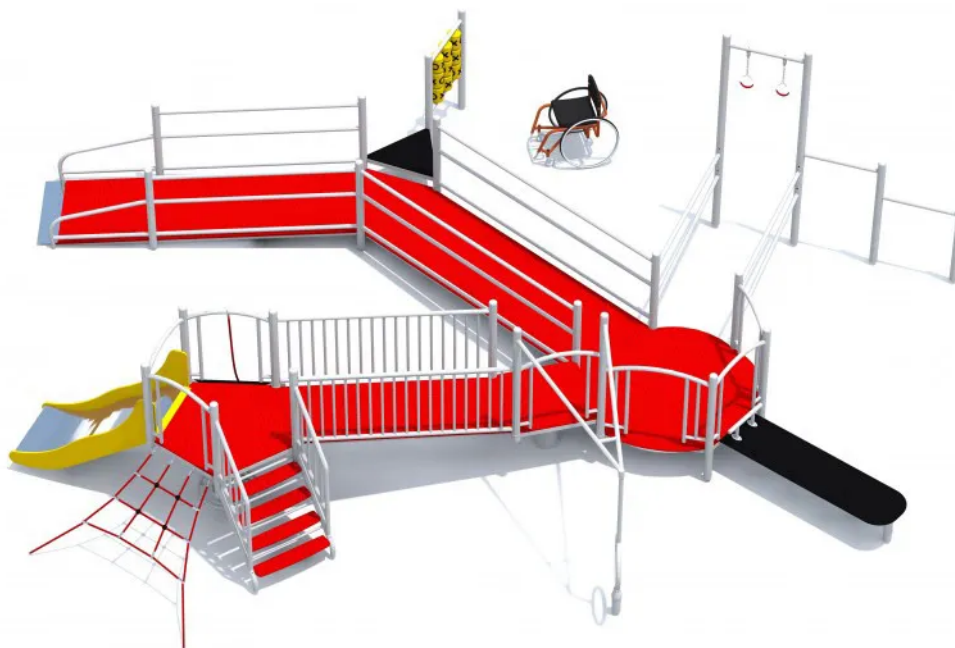
Opis

Przykładowa aranżacja placu zabaw o powierzchni 261m². Plac jest przeznaczony dla dzieci w wieku 3-12 lat. Obiekt jest dedykowany dla dzieci zdrowych i niepełnosprawnych, umożliwia ich wspólną zabawę. Eliminuje poczucie wykluczenia osób niepełnosprawnych. Zabawki są przystosowane do korzystania przez dzieci poruszające się na wózkach inwalidzkich. Instrumenty muzyczne stanowią niebywałą atrakcję dla osób niewidomych oraz z zaburzeniami rozwoju i funkcjonowania ośrodkowego układu nerwowego. Nawierzchnia placu zabaw może być wykonana w kilku wariantach. Na wizualizacjach przedstawiono kolorową nawierzchnię syntetyczną. Kształt placu zabaw, układ zabawek, rodzaj nawierzchni oraz jej kolor może być dowolnie modyfikowany.

Skontaktuj się z nami: - pomożemy w konsultacji projektu - prześlemy kosztorysy zawierające zastosowane rozwiązania.

Zestaw Centaur

Kod produktu: GK-IN-495503



Opis

Urządzenie wielofunkcyjne dostosowane dla osób poruszających się na wózkach inwalidzkich. Kolor konstrukcji - szary, kolor platformy - czerwony. Elementy stalowe mające styczność z gruntem zabezpieczone warstwami: ocynku ogniowego i farby proszkowej. Pozostałe elementy stalowe zabezpieczone warstwami: ocynku galwanicznego, podkładu epoksydowo cynkowego i farby proszkowej. Śruby i inne elementy mocowań osłonięte kapslami z tworzywa. Urządzenie posiada certyfikat potwierdzający zgodność z normą PN-EN 1176-1:2017 i PN-EN 1176-3:2017-12 wydany przez jednostkę certyfikującą akredytowaną przez PCA lub równoważną jednostkę zagraniczną. Certyfikat musi być wydany w ramach akredytowanego programu certyfikacji, co potwierdza logotyp PCA lub równoważnej zagranicznej jednostki akredytującej, znajdujący się na certyfikacie. Certyfikat musi być ważny na dzień składania ofert. Do oferty powinien być załączony certyfikat oraz karta techniczna urządzenia. Przedstawiony rysunek produktu stanowi integralną część opisu - produkt musi być zgodny z przedstawionym wyglądem.

Urządzenie zawiera

- 1 wieżę 5-boczną na pojedynczych słupach i jedną platformę,
- 1 zjeżdżalnię o falistym zjeździe,
- 2 mostki z poręczami łączące platformę, wieżę i podest wjazdowy,
- 1 pionowy drążek z obrotowym kółkiem,

- 3 drabinki z pojedynczymi uchwytami, z których najwyższa ma dodatkowo dwa uchwyty do podciągania,
- 1 tablicę edukacyjną "kółko i krzyżyk",
- 1 trap wejściowy z liną,
- 1 schodki z poręczami prowadzące na wieżę,
- 1 trójkątny podest,
- 1 siatkę wejściową,
- 1 podest wejściowy, służący też jako mini siłownia,
- 1 podest wjazdowy z poręczami.

Dane techniczne

- Wymiary urządzenia (LxWxH): 9,17 x 7,37 x 2,30 m
- Strefa bezpieczeństwa: 10,49 x 12,46 m
- Wysokość swobodnego upadku: 1,20 m
- Certyfikat potwierdzający zgodność z normą PN-EN 1176-1:2017 i PN-EN 1176-3:2017-12 wydany przez jednostkę akredytowaną przez Polskie Centrum Akredytacji (PCA) dla danego programu certyfikacji, co potwierdza logo PCA na certyfikacie
- Dopuszcza się różnice wymiarów nie większe niż +/- 5%

Materiały

- Konstrukcja w formie rur stalowych galwanizowanych, malowanych proszkowo,
- Podesty i trap pokryty płytą PE z fakturą antypoślizgową w postaci "wypukłych guzików"
- Nie dopuszcza się stosowania sklejki lub drewna.

Wymagane dokumenty dotyczące urządzenia, które należy dołączyć do oferty

Urządzenie posiada certyfikat potwierdzający zgodność z normą PN-EN 1176-1:2017 i PN-EN 1176-3:2017-12 wydany przez jednostkę certyfikującą akredytowaną przez PCA lub równoważną jednostkę zagraniczną. Certyfikat musi być wydany w ramach akredytowanego programu certyfikacji, co potwierdza logotyp PCA lub równoważnej zagranicznej jednostki akredytującej, znajdujący się na certyfikacie. Certyfikat musi być ważny na dzień składania ofert. Do oferty powinien być załączony certyfikat oraz karta techniczna urządzenia. Przedstawiony rysunek produktu stanowi integralną część opisu - produkt musi być zgodny z przedstawionym wyglądem. Nie dopuszcza się "certyfikatów" wystawionych przez nieuprawnioną jednostkę certyfikującą tj. nieposiadającą akredytacji PCA (lub równoważnej w przypadku jednostek z zagranicy); nie dopuszcza się także przedstawienia zamiast certyfikatu - deklaracji zgodności wystawianych przez producenta, dystrybutora, oferenta urządzenia czy inny podmiot.

Sposób montażu

Zestaw betonowany jest w gruncie lub przykręcany do betonu. Strefa bezpieczeństwa wokół urządzenia powinna zostać pokryta bezpieczną nawierzchnią (np. płytami gumowymi Flexi-Step Plus) zapewniającą ochronę przed upadkiem zgodnym z wysokością swobodnego upadku przypisaną zabawce.

Stosowanie urządzeń równoważnych

W trosce o jakość i bezpieczeństwo użytkownika urządzenia oraz w celu wyeliminowania jakichkolwiek wątpliwości oświadczamy, że kategorycznie nie dopuszcza się stosowania produktów zbudowanych z innych materiałów niż opisane powyżej oraz nie dopuszcza się jakichkolwiek odstępstw od przedstawionych parametrów technicznych ponad tolerancję +/- 5% (dotyczy to

zarówno wymiarów urządzenia - patrz punkt "Dane techniczne" oraz budowy urządzenia - patrz punkt "Materiały".) Nie dopuszcza się także stosowania urządzeń nieposiadających certyfikatu akredytowanej jednostki, potwierdzającego zgodność z w/w normą (dokumenty typu deklaracja zgodności czy certyfikaty jednostek bez akredytacji PCA lub równoważnej jednostki zagranicznej nie mogą być uznane jako równoważne). Certyfikat musi być wydany w ramach akredytowanego programu certyfikacji, co potwierdza logotyp PCA lub równoważnej zagranicznej jednostki akredytującej, znajdujący się na certyfikacie.

Sposób przeprowadzenia odbioru urządzenia

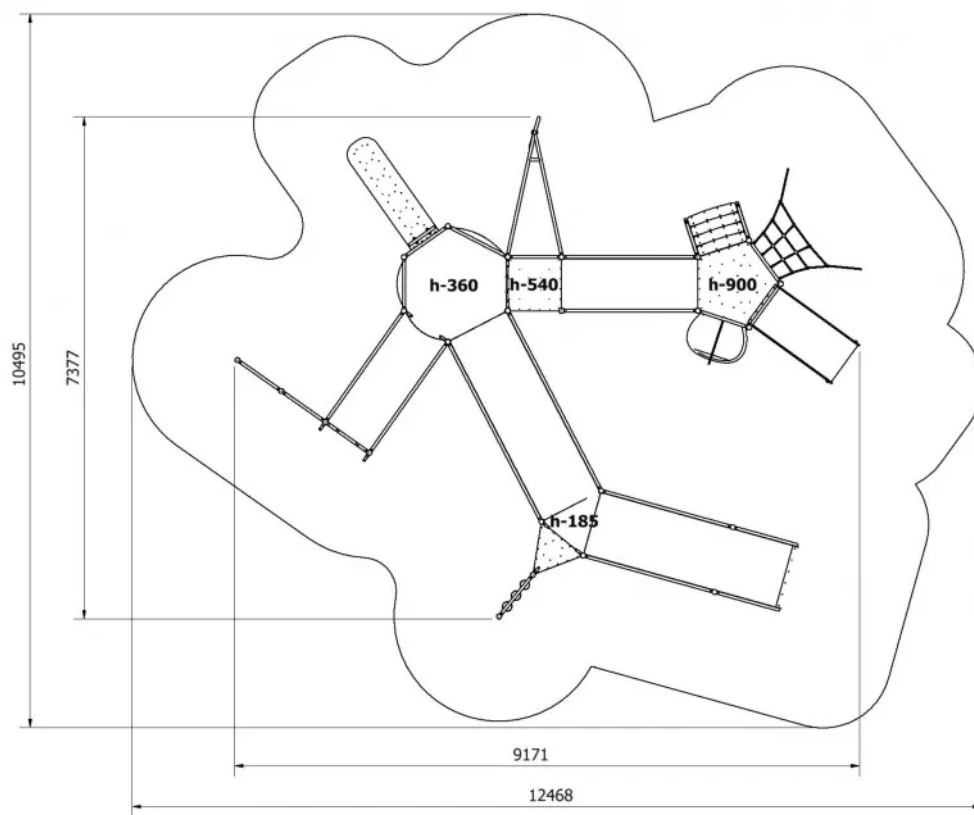
Urządzenie musi posiadać wymiary zgodne z opisanymi, a także być wykonane z materiałów zgodnych z opisem. Musi być zainstalowane stabilnie, w sposób umożliwiający bezpieczne użytkowanie. W strefie bezpieczeństwa wokół urządzenia nie mogą występować żadne przeszkody.

Użytkowanie i konserwacja

- urządzenia są elementami wyposażenia placów zabaw / placów rekreacyjnych i wyłącznie do tego celu powinny służyć,
- należy bezwzględnie dbać, aby na powierzchni nie znajdowały się kamienie lub inne twarde przedmioty, które mogą spowodować uszkodzenie urządzeń,
- należy unikać wnoszenia na urządzenia, lub ich części, ziemi lub błota, a także systematycznie usuwać pojawiające się inne zabrudzenia (liście, kamienie, papiery, śmieci, igliwie etc.), użytkownik obowiązany jest prowadzić bieżącą pielęgnację urządzenia,
- w przypadku zabrudzenia powierzchni urządzeń ziemią, piaskiem czy błotem należy oczyścić je przy pomocy silnego strumienia wody, większe śmieci można usunąć ręcznie lub przy użyciu szczotki,
- należy bezwzględnie zapobiegać dostawaniu się do elementów mechanicznych urządzeń (przekładnie, łożyska itp.) zabrudzeń, które mogą je uszkodzić (np. piasek),
- należy unikać zabrudzeń olejem, emulsją asfaltową oraz innymi środkami chemicznymi powodującymi odbarwienie powierzchni urządzeń,
- należy nie dopuszczać do sytuacji, w której fragmenty urządzeń będą znajdowały się w wodzie np. poprzez nieprawidłowe wyprofilowanie podłoża nieprzepuszczalnego lub niezastosowania drenażu w podłożu przepuszczalnym.

Załączniki

Zestaw Centaur



Zestaw Centaur



Huśtawka integracyjna Saturn

Kod produktu: GM1611



Opis

Huśtawka z gondolą dostosowana dla jednej osoby poruszającej się na wózku inwalidzkim. Huśtawka jest wyposażona w pięciostopniowy system bezpieczeństwa **INTEGRADO**.

Huśtawka z gondolą dostosowana dla jednej osoby poruszającej się na wózku inwalidzkim. Huśtawka jest wyposażona w pięciostopniowy system bezpieczeństwa **INTEGRADO**.

- 1** - Zamek zabezpieczający przed korzystaniem z huśtawki w sposób niekontrolowany przez niepowołane osoby (opcja dodatkowa)
- 2** - Płożę stabilizującą wjazd wózków do wnętrza huśtawki
- 3** - Siłownik tłumiący zabezpieczający przed nadmiernym rozkołysaniem gondoli huśtawki
- 4** - Obręcz blokującą otwarcie rampy w trakcie huśtania
- 5** - Odbojniki gumowe chroniące osoby zbliżające się do huśtawki w strefie ruchu gondoli.

Użytkownik może samodzielnie wprawić huśtawkę w ruch lub ją zatrzymać używając do tego lin. Huśtawka może być opcjonalnie wyposażona w blokadę na kluczyk uniemożliwiającą używanie jej przez osoby postronne. Aby zamknąć wjazd należy przyciągnąć rampę za pomocą łańcuchów bocznych i zablokować ją poręczą. Otwarcie zamkniętej gondoli następuje poprzez podniesienie obręczy blokującej rampę. Wózek unieruchamia się za pomocą hamulca. Gondola huśtawki posiada gumowe odbojniki (zderzaki) umieszczone po obu jej stronach. Kolor konstrukcji - grafitowy (RAL 7016) i szary (RAL 9006), a kolor gondoli czerwony (RAL 3000). Elementy stalowe mające

styczność z gruntem zabezpieczone warstwami: ocynku ogniowego i farby proszkowej. Pozostałe elementy stalowe zabezpieczone warstwami: ocynku galwanicznego, podkładu epoksydowo cynkowego i farby proszkowej. Śruby i inne elementy mocowań osłonięte kapslami z tworzywa. Urządzenie posiada certyfikat potwierdzający zgodność z normą EN 1176-1:2017/A1:2023 i EN 1176-2:2017/AC:2019 wydany przez jednostkę certyfikującą akredytowaną przez PCA lub równoważną jednostkę zagraniczną. Certyfikat musi być wydany w ramach akredytowanego programu certyfikacji. Certyfikat musi być ważny na dzień składania ofert. Do oferty powinien być załączony certyfikat oraz karta techniczna urządzenia. Przedstawiony rysunek produktu stanowi integralną część opisu – produkt musi być zgodny z przedstawionym wyglądem.

Urządzenie zawiera

- 1 ramę posadowioną na 4 nogach,
- 1 gondolę z linami połączonymi z poprzeczką,
- 1 rampę,
- 3 amortyzatory,
- 2 sprężyny gazowe,
- 2 odbojniki gumowe montowane na zewnętrznych elementach gondoli.

Dane techniczne

- Wymiary urządzenia (LxWxH): 2,87 x 1,89 x 2,66 m
- Strefa bezpieczeństwa: 7,00 x 2,55 m
- Wysokość swobodnego upadku: 1,13 m
- Certyfikat potwierdzający zgodność z normą EN 1176-1:2017/A1:2023 i EN 1176-2:2017/AC:2019 wydany przez jednostkę akredytowaną dla danego programu certyfikacji
- Dopuszcza się różnice wymiarów nie większe niż +/- 5%

Materiały

- Rury stalowe: 42,40 x 2,00 mm, 38,00 x 2,00 mm, 60,30 x 2,60 mm, 88,90 x 2,70 mm,
- Profil stalowy, zamknięty: 40,00 x 27,00 x 2,00 mm,
- Nogi huśtawki: rura 88,90 x 2,60 mm (kotwy), 88,90 x 2,00 mm (nogi wkopywane),
- Platforma: blacha aluminiowa, ryflowana 3,00 mm,
- Łańcuch stalowy cynkowany ogniowo osłonięty węzłem termokurczliwym,
- Lina zbrojona 16 mm, zakończenie liny osłonięte rączką z tworzywa,
- Amortyzatory (jeden przy górnym mocowaniu kosza i dwa przy rampie),
- Sprężyny gazowe (dwie przy barierce).
- Odbojniki gumowe montowane na zewnętrznych elementach gondoli.

Wymagane dokumenty dotyczące urządzenia, które należy dołączyć do oferty

Urządzenie posiada certyfikat potwierdzający zgodność z normą EN 1176-1:2017/A1:2023 i EN 1176-2:2017/AC:2019 wydany przez jednostkę certyfikującą akredytowaną przez PCA lub równoważną jednostkę zagraniczną. Certyfikat musi być wydany w ramach akredytowanego programu certyfikacji. Certyfikat musi być ważny na dzień składania ofert. Do oferty powinien być załączony certyfikat oraz karta techniczna urządzenia. Przedstawiony rysunek produktu stanowi integralną część opisu – produkt musi być zgodny z przedstawionym wyglądem. Nie dopuszcza się "certyfikatów" wystawionych przez nieuprawnioną jednostkę certyfikującą tj. nieposiadającą akredytacji PCA (lub równoważnej w przypadku jednostek z zagranicy); nie dopuszcza się także przedstawienia zamiast certyfikatu - deklaracji zgodności wystawianych przez producenta, dystrybutora, oferenta urządzenia czy inny podmiot.

Sposób montażu

Huśtawka betonowana jest w gruncie lub przykręcana do betonu. Strefa bezpieczeństwa wokół urządzenia powinna zostać pokryta bezpieczną nawierzchnią (np. płytami gumowymi Flexi-Step Plus) zapewniającą ochronę przed upadkiem zgodnym z wysokością swobodnego upadku przypisaną zabawce. Bezpośrednio pod huśtawką oraz w miejscu wjazdu należy zastosować nawierzchnię umożliwiającą hamowanie huśtawki styk płozy z nawierzchnią. Taką nawierzchnią może być np. kostka betonowa.

Bezpieczeństwo

Zaleca się stosowanie systemowego ogrodzenia wydzielającego strefę użytkowania huśtawki oraz regulaminu informacyjnego. Gondola huśtawki posiada gumowe odbojniki (zderzaki) umieszczone po obu jej stronach. W górnej części gondoli znajduje się specjalny siłownik mający na celu ograniczenie wychyłu gondoli.

Stosowanie urządzeń równoważnych

W trosce o jakość i bezpieczeństwo użytkowania urządzenia oraz w celu wyeliminowania jakichkolwiek wątpliwości oświadczamy, że kategorycznie nie dopuszcza się stosowania produktów zbudowanych z innych materiałów niż opisane powyżej oraz nie dopuszcza się jakichkolwiek odstępstw od przedstawionych parametrów technicznych ponad tolerancję +/- 5% (dotyczy to zarówno wymiarów urządzenia - patrz punkt "Dane techniczne" oraz budowy urządzenia - patrz punkt "Materiały".) Nie dopuszcza się także stosowania urządzeń nieposiadających certyfikatu akredytowanej jednostki, potwierdzającego zgodność z w/w normą (dokumenty typu deklaracja zgodności czy certyfikaty jednostek bez akredytacji PCA lub równoważnej jednostki zagranicznej nie mogą być uznane jako równoważne). Certyfikat musi być wydany w ramach akredytowanego programu certyfikacji.

Sposób przeprowadzenia odbioru urządzenia

Urządzenie musi posiadać wymiary zgodne z opisanymi, a także być wykonane z materiałów zgodnych z opisem. Musi być zainstalowane stabilnie, w sposób umożliwiający bezpieczne użytkowanie. W strefie bezpieczeństwa wokół urządzenia nie mogą występować żadne przeszkody.

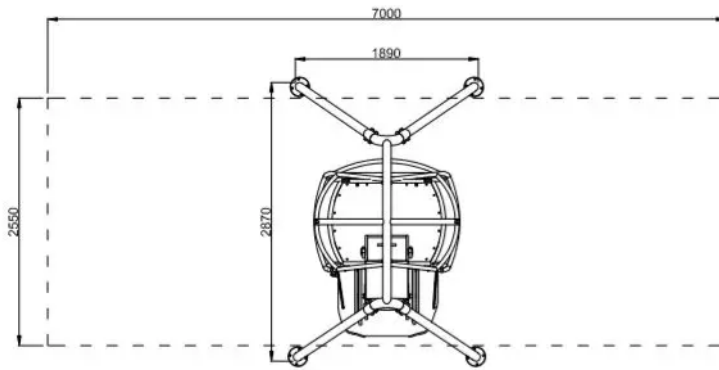
Użytkowanie i konserwacja

- urządzenia są elementami wyposażenia placów zabaw / placów rekreacyjnych i wyłącznie do tego celu powinny służyć,
- należy bezwzględnie dbać, aby na powierzchni nie znajdowały się kamienie lub inne twarde przedmioty, które mogą spowodować uszkodzenie urządzeń,
- należy unikać wnoszenia na urządzenia, lub ich części, ziemi lub błota, a także systematycznie usuwać pojawiające się inne zabrudzenia (liście, kamienie, papiery, śmieci, igliwie etc.), użytkownik obowiązany jest prowadzić bieżącą pielęgnację urządzenia,
- w przypadku zabrudzenia powierzchni urządzeń ziemią, piaskiem czy błotem należy oczyścić je przy pomocy silnego strumienia wody, większe śmieci można usunąć ręcznie lub przy użyciu szczotki,
- należy bezwzględnie zapobiegać dostawaniu się do elementów mechanicznych urządzeń (przekładnie, łożyska itp.) zabrudzeń, które mogą je uszkodzić (np. piasek),
- należy unikać zabrudzeń olejem, emulsją asfaltową oraz innymi środkami chemicznymi powodującymi odbarwienie powierzchni urządzeń,
- należy nie dopuszczać do sytuacji, w której fragmenty urządzeń będą znajdowały się w wodzie np. poprzez nieprawidłowe wyprofilowanie podłoża nieprzepuszczalnego lub niezastosowania

drenażu w podłożu przepuszczalnym.

Załączniki

Huśtawka integracyjna Saturn



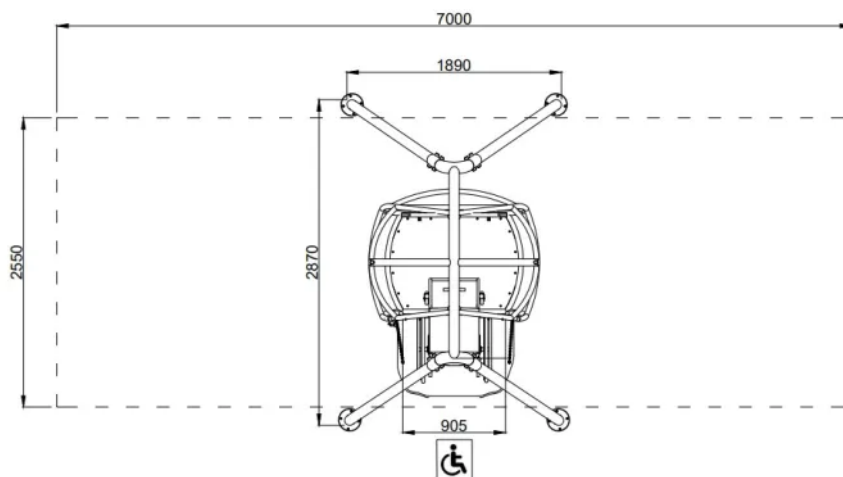
Huśtawka integracyjna Saturn



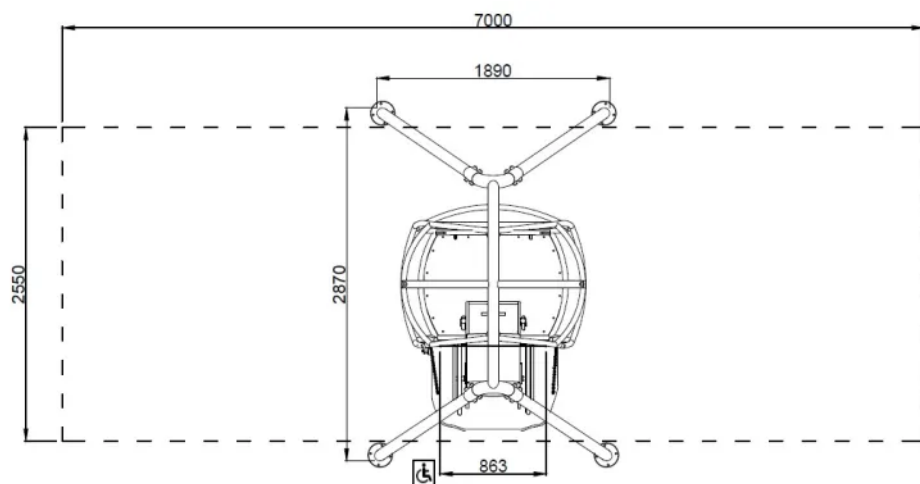
Huśtawka integracyjna Saturn



Huśtawka integracyjna Saturn



Huśtawka integracyjna Saturn



Huśtawka bocianie gniazdo Birdo

Kod produktu: K302



Opis

Huśtawka wahadłowa o stylistyce nawiązującej do kształtów ślimaka, 1-siedziskowa (tzw. bocianie gniazdo) z dodatkową ławeczką 1-osobową. Konstrukcja wykonana jest ze stali nierdzewnej, odpornej na warunki atmosferyczne i intensywne użytkowanie. Rury (dwie rury gięte) zakończone są kulistymi elementami dekoracyjnymi. Siedzisko dodatkowe, oparte na spiralnej podstawie, wykonane jest z materiału HDPE, co zapewnia bezpieczeństwo użytkowania oraz zapobiega nagrzewaniu się na słońcu oraz łatwemu zmrożeniu zimą. Urządzenie posiada certyfikat potwierdzający zgodność z normą PN-EN 1176-1:2017-12 i PN-EN 1176-2:2017-12 wydany przez jednostkę certyfikującą akredytowaną przez PCA lub równoważną jednostkę zagraniczną. Certyfikat musi być wydany w ramach akredytowanego programu certyfikacji, co potwierdza logotyp PCA lub równoważnej zagranicznej jednostki akredytującej, znajdujący się na certyfikacie. Certyfikat musi być ważny na dzień składania ofert. Do oferty powinien być załączony certyfikat oraz karta techniczna urządzenia. Przedstawiony rysunek produktu stanowi integralną część opisu – produkt musi być zgodny z przedstawionym wyglądem.

* Urządzenie dostępne również w wersji galwanizowanej, malowanej proszkowo.

Urządzenie zawiera

- 2 gięte rury konstrukcyjne zakończone kulistymi elementami dekoracyjnymi, które przypominają czułki ślimaka,
- 1 siedzisko w formie tzw. bocianiego gniazda wykonanego z lin, zawieszane na dwóch nierdzewnych łańcuchach do konstrukcji,
- 1 ławeczkę z okrągłym siedziskiem i podstawą wykonaną z rury wygiętej w spiralę,
- element dekoracyjny na słupku nawiązujący do kształtów ślimaka.

Dane techniczne

- Wymiary urządzenia (LxWxH): 3,34 x 1,00 x 2,40 m
- Strefa bezpieczeństwa: 7,50 x 2,35 m
- Wysokość swobodnego upadku: 1,3 m
- Certyfikat potwierdzający zgodność z normą PN-EN 1176-1:2017-12 i PN-EN 1176-2:2017-12 wydany przez jednostkę akredytowaną przez Polskie Centrum Akredytacji (PCA) dla danego programu certyfikacji, co potwierdza logo PCA na certyfikacie
- Dopuszcza się różnice wymiarów nie większe niż +/- 5%

Materiały

- Konstrukcja huśtawki wykonana ze stali nierdzewnej AISI 304, z rur o śr. 88,9 x 4,0 mm, śr. 60,3 x 2,0 mm i profili 40 x 40 x 2,0 mm,
- Siedzisko ławeczki wykonane z tworzywa HDPE 15 mm,
- Łańcuchy wykonane ze stali nierdzewnej,
- Siedzisko o średnicy 100cm zawieszane na łańcuchach (Ø 6mm) ze stali nierdzewnej,
- Wyplot siedziska z polipropylenowej liny 16mm ze stalowym rdzeniem,
- Oplot metalowej ramy siedziska z elastycznej polipropylenowej liny.

Wymagane dokumenty dotyczące urządzenia, które należy dołączyć do oferty

Urządzenie posiada certyfikat potwierdzający zgodność z normą PN-EN 1176-1:2017-12 i PN-EN 1176-2:2017-12 wydany przez jednostkę certyfikującą akredytowaną przez PCA lub równoważną jednostkę zagraniczną. Certyfikat musi być wydany w ramach akredytowanego programu certyfikacji, co potwierdza logotyp PCA lub równoważnej zagranicznej jednostki akredytującej, znajdujący się na certyfikacie. Certyfikat musi być ważny na dzień składania ofert. Do oferty

powinien być załączony certyfikat oraz karta techniczna urządzenia. Przedstawiony rysunek produktu stanowi integralną część opisu – produkt musi być zgodny z przedstawionym wyglądem. Nie dopuszcza się "certyfikatów" wystawionych przez nieuprawnioną jednostkę certyfikującą tj. nieposiadającą akredytacji PCA (lub równoważnej w przypadku jednostek z zagranicy); nie dopuszcza się także przedstawienia zamiast certyfikatu - deklaracji zgodności wystawianych przez producenta, dystrybutora, oferenta urządzenia czy inny podmiot.

Sposób montażu

Urządzenie betonowane jest w gruncie lub przykręcane do betonu. Strefa bezpieczeństwa wokół urządzenia powinna zostać pokryta bezpieczną nawierzchnią (np. płytami gumowymi Flexi-Step Plus) zapewniającą ochronę przed upadkiem zgodnym z wysokością swobodnego upadku przypisaną zabawce.

Stosowanie urządzeń równoważnych

W trosce o jakość i bezpieczeństwo użytkowania urządzenia oraz w celu wyeliminowania jakichkolwiek wątpliwości oświadczamy, że kategorycznie nie dopuszcza się stosowania produktów zbudowanych z innych materiałów niż opisane powyżej oraz nie dopuszcza się jakichkolwiek odstępstw od przedstawionych parametrów technicznych ponad tolerancję +/- 5% (dotyczy to zarówno wymiarów urządzenia - patrz punkt "Dane techniczne" oraz budowy urządzenia - patrz punkt "Materiały".) Nie dopuszcza się także stosowania urządzeń nieposiadających certyfikatu akredytowanej jednostki, potwierdzającego zgodność z w/w normą (dokumenty typu deklaracja zgodności czy certyfikaty jednostek bez akredytacji PCA lub równoważnej jednostki zagranicznej nie mogą być uznane jako równoważne). Certyfikat musi być wydany w ramach akredytowanego programu certyfikacji, co potwierdza logotyp PCA lub równoważnej zagranicznej jednostki akredytującej, znajdujący się na certyfikacie.

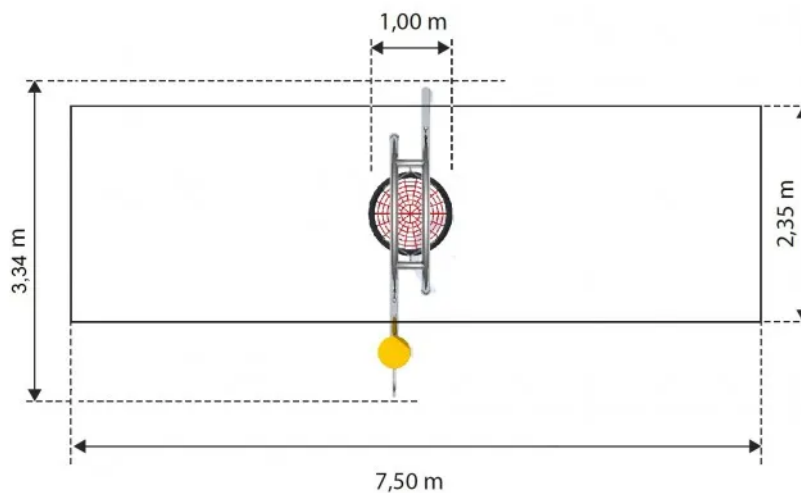
Sposób przeprowadzenia odbioru urządzenia

Urządzenie musi posiadać wymiary zgodne z opisanymi, a także być wykonane z materiałów zgodnych z opisem. Musi być zainstalowane stabilnie, w sposób umożliwiający bezpieczne użytkowanie. W strefie bezpieczeństwa wokół urządzenia nie mogą występować żadne przeszkody.

Użytkowanie i konserwacja

- urządzenia są elementami wyposażenia placów zabaw / placów rekreacyjnych i wyłącznie do tego celu powinny służyć,
- należy bezwzględnie dbać, aby na powierzchni nie znajdowały się kamienie lub inne twarde przedmioty, które mogą spowodować uszkodzenie urządzeń,
- należy unikać wnoszenia na urządzenia, lub ich części, ziemi lub błota, a także systematycznie usuwać pojawiające się inne zabrudzenia (liście, kamienie, papiery, śmieci, igliwie etc.), użytkownik obowiązany jest prowadzić bieżącą pielęgnację urządzenia,
- w przypadku zabrudzenia powierzchni urządzeń ziemią, piaskiem czy błotem należy oczyścić je przy pomocy silnego strumienia wody, większe śmieci można usunąć ręcznie lub przy użyciu szczotki,
- należy bezwzględnie zapobiegać dostawaniu się do elementów mechanicznych urządzeń (przekładnie, łożyska itp.) zabrudzeń, które mogą je uszkodzić (np. piasek),
- należy unikać zabrudzeń olejem, emulsją asfaltową oraz innymi środkami chemicznymi powodującymi odbarwienie powierzchni urządzeń,
- należy nie dopuszczać do sytuacji, w której fragmenty urządzeń będą znajdowały się w wodzie np. poprzez nieprawidłowe wyprofilowanie podłoża przepuszczalnego lub niezastosowania drenażu w podłożu przepuszczalnym.

Huśtawka bocianie gniazdo Birdo



Huśtawka wagowa Balancilo 2

Kod produktu: K202



Opis

Huśtawka wagowa z dwoma siedziskami zawierającymi okrągłe oparcia, o stylistyce nawiązującej do kształtów ślimaka. Część ruchoma (rura główna) wygięta faliście (5 miejsc wygięcia), wykonana

ze stali nierdzewnej, odpornej na warunki atmosferyczne oraz intensywne użytkowanie. Część nieruchoma (stojak) wykonany ze stali nierdzewnej w kształcie odwróconej litery „U”. Uchwyty do trzymania się przez bawiące się dzieci wykonane ze stali nierdzewnej w kształcie litery „Y” o łukowanych krawędziach, przypominając czułki ślimaka. Rury uchwytów zakończone kulistymi elementami dekoracyjnymi. Siedziska wykonane z materiału HDPE o grubości 15mm, co zapewnia bezpieczeństwo użytkowania oraz zapobiega nagrzewaniu się na słońcu oraz łatwemu zmrożeniu zimą. Każde siedzisko posiada okrągłe oparcie, mocowane bezpośrednio do ruchomej rury głównej, co zabezpiecza przed upadkiem oraz umożliwia użytkowanie huśtawki przez osoby niepełnosprawne. Urządzenie posiada certyfikat potwierdzający zgodność z normą PN-EN 1176-1:2017-12 i PN-EN 1176-6+AC:2019-03 wydany przez jednostkę certyfikującą akredytowaną przez PCA lub równoważną jednostkę zagraniczną. Certyfikat musi być wydany w ramach akredytowanego programu certyfikacji, co potwierdza logotyp PCA lub równoważnej zagranicznej jednostki akredytującej, znajdujący się na certyfikacie. Certyfikat musi być ważny na dzień składania ofert. Do oferty powinien być załączony certyfikat oraz karta techniczna urządzenia. Przedstawiony rysunek produktu stanowi integralną część opisu – produkt musi być zgodny z przedstawionym wyglądem.

* Urządzenie dostępne również w wersji galwanizowanej, malowanej proszkowo.

Urządzenie zawiera

- 1 konstrukcję wykonaną ze stali nierdzewnej,
- 2 siedziska z okrągłymi oparciami,
- 2 metalowe uchwyty w kształcie litery Y (czułki),
- 2 odbojniki z gumy,
- 1 stojak w kształcie odwróconej litery U.

Dane techniczne

- Wymiary urządzenia (LxWxH): 2,85 x 0,50 x 1,00 m
- Strefa bezpieczeństwa: 4,85 x 2,50 m
- Wysokość swobodnego upadku: 0,8 m
- Certyfikat potwierdzający zgodność z normą PN-EN 1176-1:2017-12 i PN-EN 1176-6+AC:2019-03 wydany przez jednostkę akredytowaną przez Polskie Centrum Akredytacji (PCA) dla danego programu certyfikacji, co potwierdza logo PCA na certyfikacie
- Dopuszcza się różnice wymiarów nie większe niż +/- 5%

Materiały

- Konstrukcja huśtawki wykonana ze stali nierdzewnej AISI 304, z rur śr. 60,3 x 3,6 mm, śr. 33,7 x 2,0 mm i profili 40 x 40 x 2,0 mm,
- Siedziska i oparcia wykonane z tworzywa HDPE 15 mm.

Wymagane dokumenty dotyczące urządzenia, które należy dołączyć do oferty

Urządzenie posiada certyfikat potwierdzający zgodność z normą PN-EN 1176-1:2017-12 i PN-EN 1176-6+AC:2019-03 wydany przez jednostkę certyfikującą akredytowaną przez PCA lub równoważną jednostkę zagraniczną. Certyfikat musi być wydany w ramach akredytowanego programu certyfikacji, co potwierdza logotyp PCA lub równoważnej zagranicznej jednostki akredytującej, znajdujący się na certyfikacie. Certyfikat musi być ważny na dzień składania ofert. Do oferty powinien być załączony certyfikat oraz karta techniczna urządzenia. Przedstawiony rysunek produktu stanowi integralną część opisu – produkt musi być zgodny z przedstawionym

wyglądem. Nie dopuszcza się "certyfikatów" wystawionych przez nieuprawnioną jednostkę certyfikującą tj. nieposiadającą akredytacji PCA (lub równoważnej w przypadku jednostek z zagranicy); nie dopuszcza się także przedstawienia zamiast certyfikatu - deklaracji zgodności wystawianych przez producenta, dystrybutora, oferenta urządzenia czy inny podmiot.

Sposób montażu

Urządzenie betonowane jest w gruncie lub przykręcane do betonu.

Stosowanie urządzeń równoważnych

W trosce o jakość i bezpieczeństwo użytkowania urządzenia oraz w celu wyeliminowania jakichkolwiek wątpliwości oświadczamy, że kategorycznie nie dopuszcza się stosowania produktów zbudowanych z innych materiałów niż opisane powyżej oraz nie dopuszcza się jakichkolwiek odstępstw od przedstawionych parametrów technicznych ponad tolerancję +/- 5% (dotyczy to zarówno wymiarów urządzenia - patrz punkt "Dane techniczne" oraz budowy urządzenia - patrz punkt "Materiały".) Nie dopuszcza się także stosowania urządzeń nieposiadających certyfikatu akredytowanej jednostki, potwierdzającego zgodność z w/w normą (dokumenty typu deklaracja zgodności czy certyfikaty jednostek bez akredytacji PCA lub równoważnej jednostki zagranicznej nie mogą być uznane jako równoważne). Certyfikat musi być wydany w ramach akredytowanego programu certyfikacji, co potwierdza logotyp PCA lub równoważnej zagranicznej jednostki akredytującej, znajdujący się na certyfikacie.

Sposób przeprowadzenia odbioru urządzenia

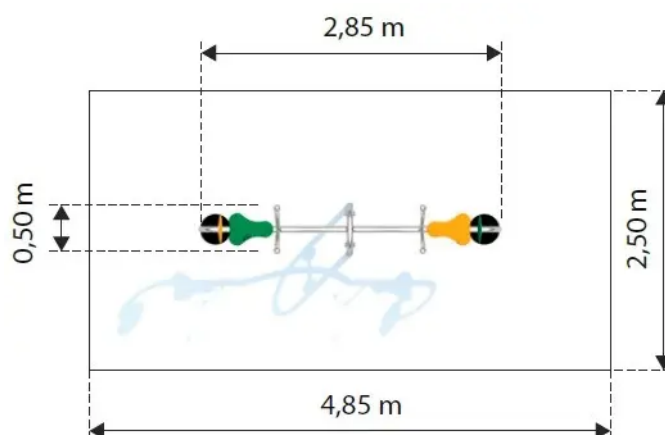
Urządzenie musi posiadać wymiary zgodne z opisanymi, a także być wykonane z materiałów zgodnych z opisem. Musi być zainstalowane stabilnie, w sposób umożliwiający bezpieczne użytkowanie. W strefie bezpieczeństwa wokół urządzenia nie mogą występować żadne przeszkody.

Użytkowanie i konserwacja

- urządzenia są elementami wyposażenia placów zabaw / placów rekreacyjnych i wyłącznie do tego celu powinny służyć,
- należy bezwzględnie dbać, aby na powierzchni nie znajdowały się kamienie lub inne twarde przedmioty, które mogą spowodować uszkodzenie urządzeń,
- należy unikać wnoszenia na urządzenia, lub ich części, ziemi lub błota, a także systematycznie usuwać pojawiające się inne zabrudzenia (liście, kamienie, papiery, śmieci, igliwie etc.), użytkownik obowiązany jest prowadzić bieżącą pielęgnację urządzenia,
- w przypadku zabrudzenia powierzchni urządzeń ziemią, piaskiem czy błotem należy oczyścić je przy pomocy silnego strumienia wody, większe śmieci można usunąć ręcznie lub przy użyciu szczotki,
- należy bezwzględnie zapobiegać dostawaniu się do elementów mechanicznych urządzeń (przekładnie, łożyska itp.) zabrudzeń, które mogą je uszkodzić (np. piasek),
- należy unikać zabrudzeń olejem, emulsją asfaltową oraz innymi środkami chemicznymi powodującymi odbarwienie powierzchni urządzeń,
- należy nie dopuszczać do sytuacji, w której fragmenty urządzeń będą znajdowały się w wodzie np. poprzez nieprawidłowe wyprofilowanie podłoża nieprzepuszczalnego lub niezastosowania drenażu w podłożu przepuszczalnym.

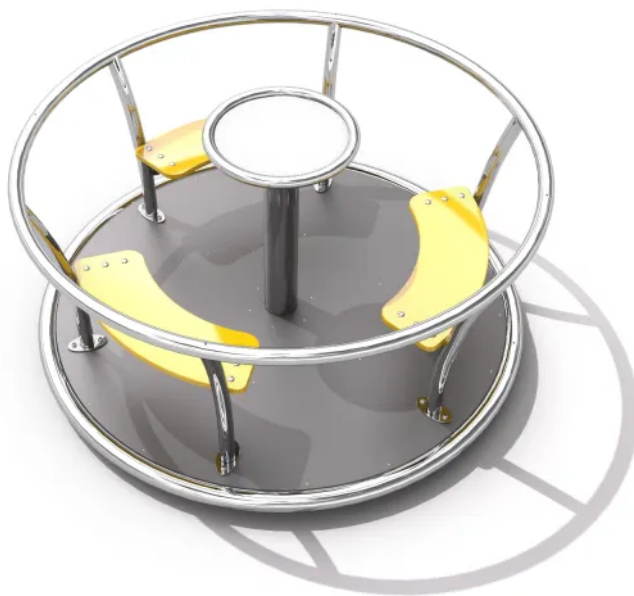
Załączniki

Huśtawka wagowa Balancilo 2



Karuzela Turnado

Kod produktu: K101



Opis

Karuzela tarczowa z trzema siedziskami umieszczonymi po obwodzie oraz centralnie umieszczonym talerzykiem napędowym. Konstrukcja wykonana jest ze stali nierdzewnej, odpornej na warunki atmosferyczne oraz intensywne użytkowanie. Podłoga karuzeli wykonana z płyty HPL o grubości 10 mm z fakturą antypoślizgową, co zapewnia bezpieczeństwo użytkowania oraz zapobiega nagrzewaniu się na słońcu oraz łatwemu zmrożeniu zimą. Urządzenie posiada certyfikat

potwierdzający zgodność z normą PN-EN 1176-1:2017-12 i PN-EN 1176-5:2020-03 wydany przez jednostkę certyfikującą akredytowaną przez PCA lub równoważną jednostkę zagraniczną. Certyfikat musi być wydany w ramach akredytowanego programu certyfikacji, co potwierdza logotyp PCA lub równoważnej zagranicznej jednostki akredytującej, znajdujący się na certyfikacie. Certyfikat musi być ważny na dzień składania ofert. Do oferty powinien być załączony certyfikat oraz karta techniczna urządzenia. Przedstawiony rysunek produktu stanowi integralną część opisu – produkt musi być zgodny z przedstawionym wyglądem.

* Urządzenie dostępne również w wersji galwanizowanej, malowanej proszkowo.

Urządzenie zawiera

- 1 oparcie w formie okrągłej obręczy,
- 6 podpór obręczy wygiętych w łuk,
- 1 okrągłą platformę z antypoślizgową fakturą,
- 3 siedziska,
- 1 talerzyk napędowy.

Dane techniczne

- Wymiary urządzenia (LxWxH): 1,50 x 1,50 x 0,80 m
- Strefa bezpieczeństwa: 5,50 x 5,50 m
- Wysokość swobodnego upadku: 1,0 m
- Certyfikat potwierdzający zgodność z normą PN-EN 1176-1:2017-12 i PN-EN 1176-5:2020-03 wydany przez jednostkę akredytowaną przez Polskie Centrum Akredytacji (PCA) dla danego programu certyfikacji, co potwierdza logo PCA na certyfikacie
- Dopuszcza się różnice wymiarów nie większe niż +/- 5%

Materiały

- Konstrukcja karuzeli, oparcia, obręcz podłogi oraz grzybek napędowy wykonane ze stali nierdzewnej AISI 304, z rur śr. 114,3 x 3,2 mm, śr. 42,4 x 2,0 mm, śr. 33,7 x 2,0 mm, płaskowników 50 x 5 mm i profili 40 x 20 x 2,0 mm,
- Podłoga wykonana z płyty HPL 10 mm o fakturze antypoślizgowej.
- Siedziska wykonane z tworzywa HDPE 15 mm.

Wymagane dokumenty dotyczące urządzenia, które należy dołączyć do oferty

Urządzenie posiada certyfikat potwierdzający zgodność z normą PN-EN 1176-1:2017-12 i PN-EN 1176-5:2020-03 wydany przez jednostkę certyfikującą akredytowaną przez PCA lub równoważną jednostkę zagraniczną. Certyfikat musi być wydany w ramach akredytowanego programu certyfikacji, co potwierdza logotyp PCA lub równoważnej zagranicznej jednostki akredytującej, znajdujący się na certyfikacie. Certyfikat musi być ważny na dzień składania ofert. Do oferty powinien być załączony certyfikat oraz karta techniczna urządzenia. Przedstawiony rysunek produktu stanowi integralną część opisu – produkt musi być zgodny z przedstawionym wyglądem. Nie dopuszcza się "certyfikatów" wystawionych przez nieuprawnioną jednostkę certyfikującą tj. nieposiadającą akredytacji PCA (lub równoważnej w przypadku jednostek z zagranicy); nie dopuszcza się także przedstawienia zamiast certyfikatu - deklaracji zgodności wystawianych przez producenta, dystrybutora, oferenta urządzenia czy inny podmiot.

Sposób montażu

Urządzenie betonowane jest w gruncie lub przykręcane do betonu. Strefa bezpieczeństwa wokół urządzenia powinna zostać pokryta bezpieczną nawierzchnią (np. płytami gumowymi Flexi-Step Plus) zapewniającą ochronę przed upadkiem zgodnym z wysokością swobodnego upadku przypisaną zabawce.

Stosowanie urządzeń równoważnych

W trosce o jakość i bezpieczeństwo użytkowania urządzenia oraz w celu wyeliminowania jakichkolwiek wątpliwości oświadczamy, że kategorycznie nie dopuszcza się stosowania produktów zbudowanych z innych materiałów niż opisane powyżej oraz nie dopuszcza się jakichkolwiek odstępstw od przedstawionych parametrów technicznych ponad tolerancję +/- 5% (dotyczy to zarówno wymiarów urządzenia - patrz punkt "Dane techniczne" oraz budowy urządzenia - patrz punkt "Materiały".) Nie dopuszcza się także stosowania urządzeń nieposiadających certyfikatu akredytowanej jednostki, potwierdzającego zgodność z w/w normą (dokumenty typu deklaracja zgodności czy certyfikaty jednostek bez akredytacji PCA lub równoważnej jednostki zagranicznej nie mogą być uznane jako równoważne). Certyfikat musi być wydany w ramach akredytowanego programu certyfikacji, co potwierdza logotyp PCA lub równoważnej zagranicznej jednostki akredytującej, znajdujący się na certyfikacie.

Sposób przeprowadzenia odbioru urządzenia

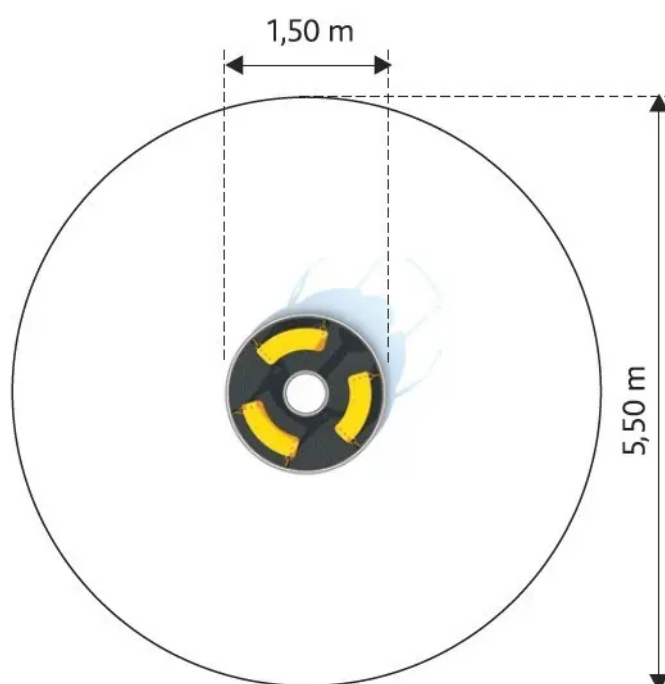
Urządzenie musi posiadać wymiary zgodne z opisanymi, a także być wykonane z materiałów zgodnych z opisem. Musi być zainstalowane stabilnie, w sposób umożliwiający bezpieczne użytkowanie. W strefie bezpieczeństwa wokół urządzenia nie mogą występować żadne przeszkody.

Użytkowanie i konserwacja

- urządzenia są elementami wyposażenia placów zabaw / placów rekreacyjnych i wyłącznie do tego celu powinny służyć,
- należy bezwzględnie dbać, aby na powierzchni nie znajdowały się kamienie lub inne twarde przedmioty, które mogą spowodować uszkodzenie urządzeń,
- należy unikać wnoszenia na urządzenia, lub ich części, ziemi lub błota, a także systematycznie usuwać pojawiające się inne zabrudzenia (liście, kamienie, papiery, śmieci, igliwie etc.), użytkownik obowiązany jest prowadzić bieżącą pielęgnację urządzenia,
- w przypadku zabrudzenia powierzchni urządzeń ziemią, piaskiem czy błotem należy oczyścić je przy pomocy silnego strumienia wody, większe śmieci można usunąć ręcznie lub przy użyciu szczotki,
- należy bezwzględnie zapobiegać dostawaniu się do elementów mechanicznych urządzeń (przekładnie, łożyska itp.) zabrudzeń, które mogą je uszkodzić (np. piasek),
- należy unikać zabrudzeń olejem, emulsją asfaltową oraz innymi środkami chemicznymi powodującymi odbarwienie powierzchni urządzeń,
- należy nie dopuszczać do sytuacji, w której fragmenty urządzeń będą znajdowały się w wodzie np. poprzez nieprawidłowe wyprofilowanie podłoża przepuszczalnego lub niezastosowania drenażu w podłożu przepuszczalnym.

Załączniki

Karuzela Turnado



Instrument muzyczny Tamburo XL

Kod produktu: PP-TO-004



Opis

Urządzenie typu instrument muzyczny w formie bębna wydający różnej tonacji dźwięki. Aby wydobyć dźwięk powinno się uderzać otwartą dłonią albo palcami na górną część bębna szybko i rytmicznie, w ten sposób uzyskamy łagodny dźwięk dla ucha. Wariant XL zawiera zestaw 8 nut w gamie G-dur od G3 do B4. Nie powinno się zbyt długo pozostawiać dłoni na bębnie, chyba że chce się obniżyć dźwięk. W zależności z jaką mocą uderzy się w powierzchnię bębna, wydobywa on inne dźwięki. Z instrumentu mogą korzystać 3 osoby na raz. Produkt przeznaczony do użytku na zewnątrz. Mogą z niego korzystać również osoby niepełnosprawne. Instrument może być betonowany w gruncie lub przykręcany do fundamentów. Poziom głośności wydobywającego się dźwięku z instrumentu z odległości: 50 m wynosi 48 dB, z odległości 10 m wynosi 59 dB, a z odległości poniżej 3 m wynosi 79 dB.

Urządzenie zawiera

- instrument na metalowej nóżce z tarczą do grania.

Dane techniczne

- Wymiary urządzenia (WxH): 0,51 x 1,08 m
- Głębokość mocowania: 0,40 m
- Strefa bezpieczeństwa: 1,50 x 1,50 m
- Certyfikat potwierdzający zgodność z normą EN 1176: 2008

Dopuszcza się różnice wymiarów nie większe niż +/- 5%

Materiały

- Instrument wykonany jest ze stali nierdzewnej.

Wymagane dokumenty dotyczące urządzenia, które należy dołączyć do oferty

Certyfikat potwierdzający zgodność z normą EN 1176:2008.

Sposób montażu

Zabawka betonowana jest w gruncie lub przykręcana do betonu. Strefa bezpieczeństwa wokół urządzenia powinna zostać pokryta bezpieczną nawierzchnią (np. płytami gumowymi Flexi-Step) zapewniającą ochronę przed upadkiem zgodnym z wysokością swobodnego upadku przypisaną zabawce.

Stosowanie urządzeń równoważnych

W trosce o jakość i bezpieczeństwo użytkowania urządzenia oraz w celu wyeliminowania jakichkolwiek wątpliwości oświadczamy, że kategorycznie nie dopuszcza się stosowania produktów zbudowanych z innych materiałów niż opisane powyżej oraz nie dopuszcza się jakichkolwiek odstępstw od przedstawionych parametrów technicznych ponad tolerancję +/- 5% (dotyczy to zarówno wymiarów urządzenia - patrz punkt "Dane techniczne" oraz budowy urządzenia- patrz punkt "Materiały".)

Sposób przeprowadzenia odbioru urządzenia

Urządzenie musi posiadać wymiary zgodne z opisanymi, a także być wykonane z materiałów zgodnych z opisem. Musi być zainstalowane stabilnie, w sposób umożliwiający bezpieczne

użytkowanie. W strefie bezpieczeństwa wokół urządzenia nie mogą występować żadne przeszkody.

Użytkowanie i konserwacja

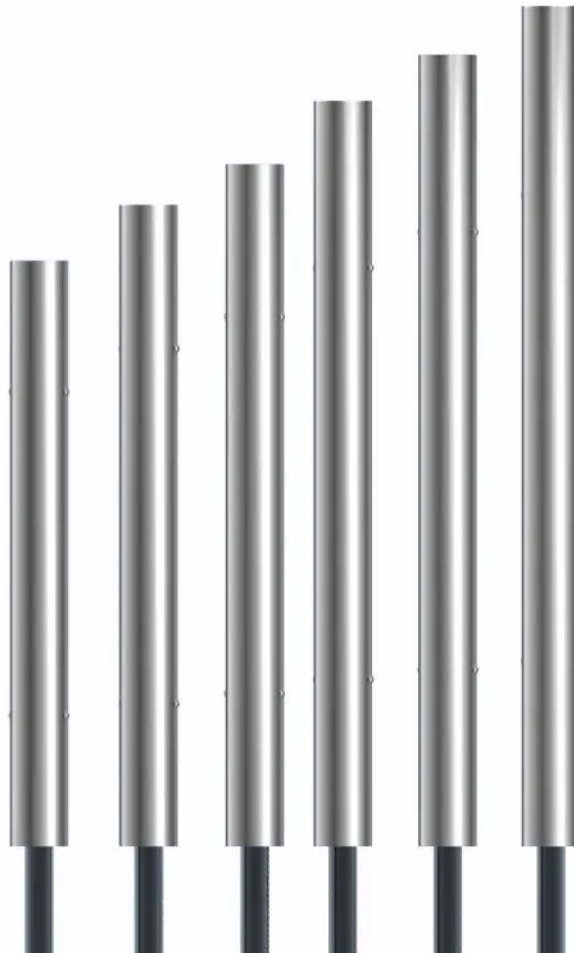
- urządzenia są elementami wyposażenia placów zabaw / placów rekreacyjnych i wyłącznie do tego celu powinny służyć,
- bezwzględnie należy dbać, aby na powierzchni urządzeń i ich elementów nie znajdowały się kamienie lub inne twarde przedmioty, które mogą spowodować ich uszkodzenie,
- należy unikać wnoszenia na urządzenia lub ich części ziemi lub błota, a także systematycznie usuwać pojawiające się inne zabrudzenia (liście, kamienie, papiery, śmieci, igliwie etc.), użytkownik obowiązany jest prowadzić bieżącą pielęgnację urządzenia,
- w przypadku zabrudzenia powierzchni urządzeń ziemią, piaskiem czy błotem należy oczyścić je przy pomocy silnego strumienia wody, większe śmieci można usunąć ręcznie lub przy użyciu szczotki,
- bezwzględnie należy zapobiegać dostawaniu się do elementów mechanicznych urządzeń (przekładnie, łożyska itp.) zabrudzeń, które mogą je uszkodzić (np. piasek),
- należy unikać zabrudzeń olejem, emulsją asfaltową oraz innymi środkami chemicznymi powodującymi odbarwienie powierzchni urządzeń,
- nie dopuszczać do sytuacji, aby fragmenty urządzeń znajdowały się w wodzie np. poprzez nieprawidłowe wyprofilowanie podłoża nieprzepuszczalnego lub niezastosowania drenażu w podłożu przepuszczalnym.

Instrument muzyczny Tamburo XL



Instrument muzyczny Empero Chime

Kod produktu: PP-TO-002



Opis

Urządzenie typu instrument muzyczny w formie sześciu tub wydających różnej tonacji dźwięki. Dźwięk wydobywa się z tub poprzez uderzenie dłonią gdziekolwiek wzdłuż dzwonu. Każdy dzwon ma średnicę 0,13 m oraz wysokość od 1,79 do 2,49 m. Występuje w dwóch wariantach - sześciu tub lub trzech tub. Zestaw sześciu tub wydobywa głębokie, donośne dźwięki w kompletnej oktawie C3-C4, natomiast zestaw trzech tub wydobywa podstawowy akord oktawy w gamie C-major C, E i G. Produkt przeznaczony do użytku na zewnątrz. Mogą z niego korzystać również osoby niepełnosprawne. Instrument może być betonowany w gruncie lub przykręcany do fundamentów. Poziom głośności wydobywającego się dźwięku z instrumentu z odległości: 50 m wynosi 57 dB, z odległości 10 m wynosi 67 dB, a z odległości poniżej 3 m wynosi 97 dB.

Urządzenie zawiera

- 6 tub w różnej wysokości.

Dane techniczne

- Wymiary urządzenia (WxH): 0,13 x 1,79/2,49 m
- Głębokość mocowania: 0,60 m
- Strefa bezpieczeństwa: 1,50 x 1,50 m
- Certyfikat potwierdzający zgodność z normą EN 1176: 2008

Dopuszcza się różnice wymiarów nie większe niż +/- 5%

Materiały

- Konstrukcja wykonana ze stali nierdzewnej.

Wymagane dokumenty dotyczące urządzenia, które należy dołączyć do oferty

Certyfikat potwierdzający zgodność z normą EN 1176:2008.

Sposób montażu

Zabawka betonowana jest w gruncie lub przykręcana do betonu. Strefa bezpieczeństwa wokół urządzenia powinna zostać pokryta bezpieczną nawierzchnią (np. płytami gumowymi Flexi-Step) zapewniającą ochronę przed upadkiem zgodnym z wysokością swobodnego upadku przypisaną zabawce.

Stosowanie urządzeń równoważnych

W trosce o jakość i bezpieczeństwo użytkowania urządzenia oraz w celu wyeliminowania jakichkolwiek wątpliwości oświadczamy, że kategorycznie nie dopuszcza się stosowania produktów zbudowanych z innych materiałów niż opisane powyżej oraz nie dopuszcza się jakichkolwiek odstępstw od przedstawionych parametrów technicznych ponad tolerancję +/- 5% (dotyczy to zarówno wymiarów urządzenia - patrz punkt "Dane techniczne" oraz budowy urządzenia- patrz punkt "Materiały".)

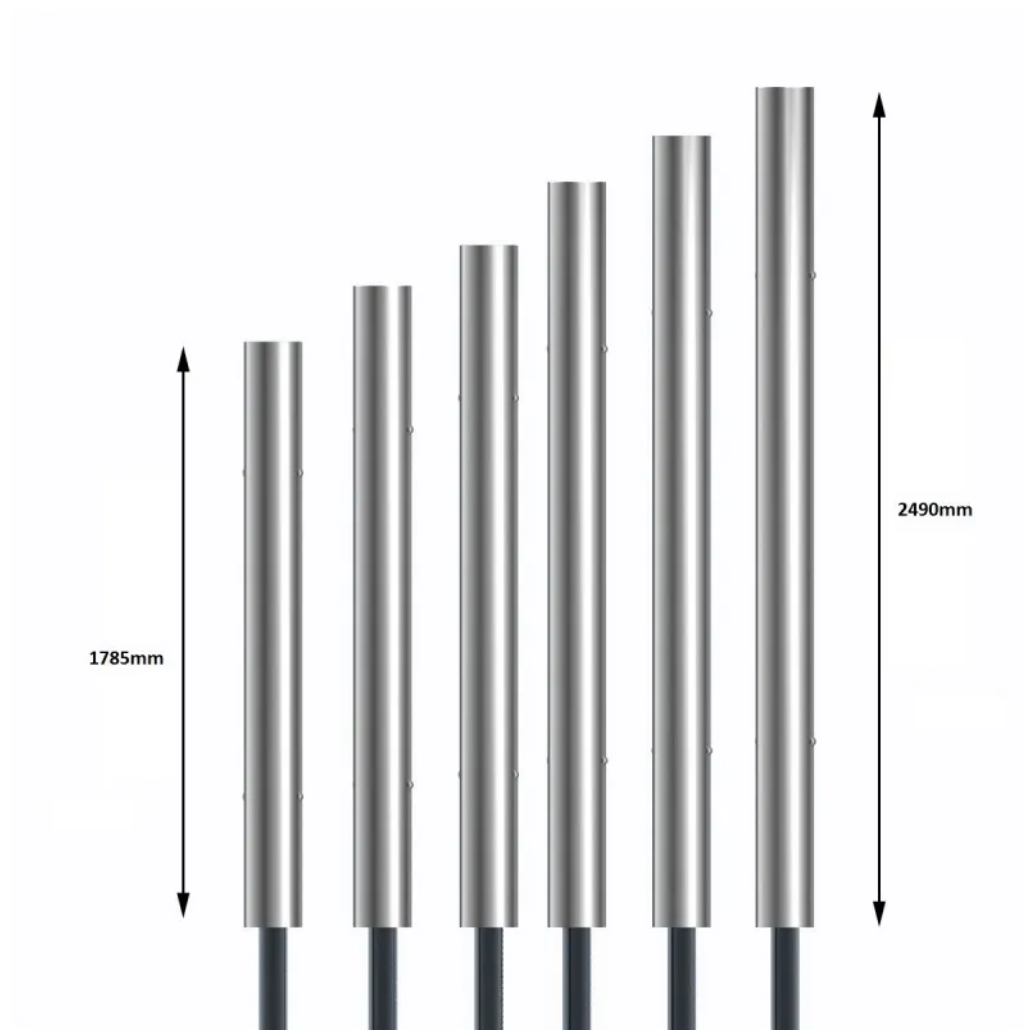
Sposób przeprowadzenia odbioru urządzenia

Urządzenie musi posiadać wymiary zgodne z opisanymi, a także być wykonane z materiałów zgodnych z opisem. Musi być zainstalowane stabilnie, w sposób umożliwiający bezpieczne użytkowanie. W strefie bezpieczeństwa wokół urządzenia nie mogą występować żadne przeszkody.

Użytkowanie i konserwacja

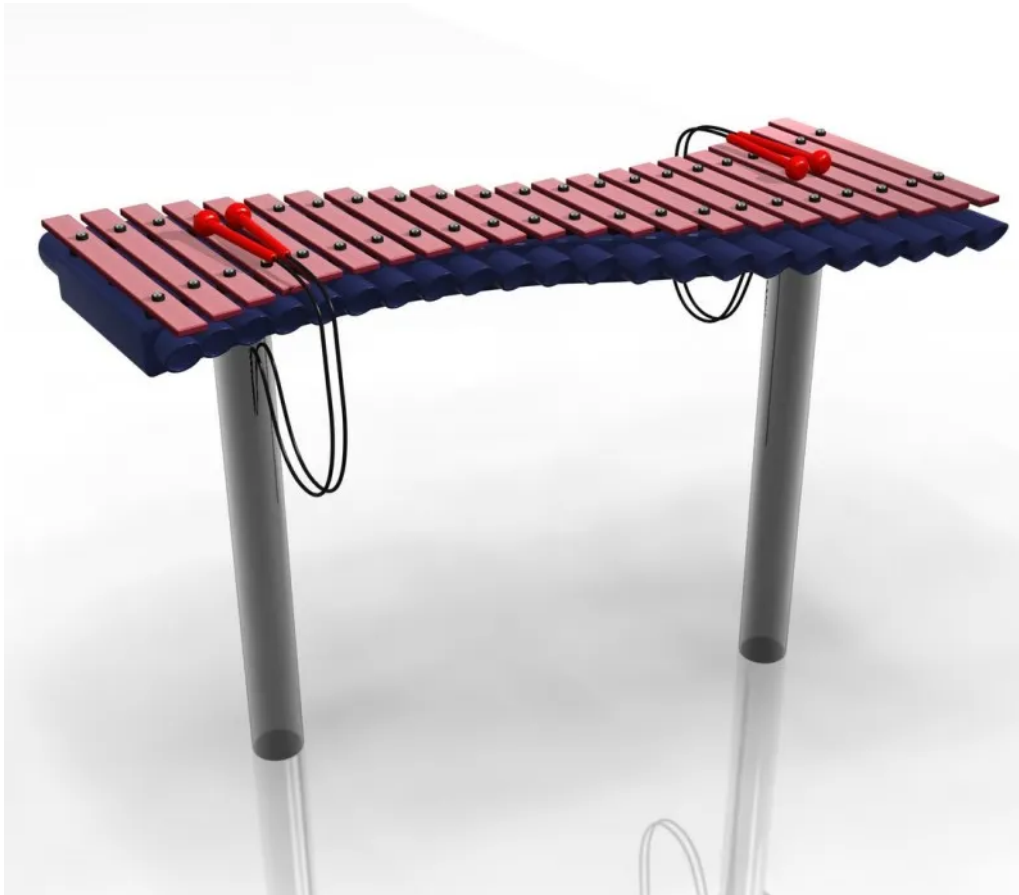
- urządzenia są elementami wyposażenia placów zabaw / placów rekreacyjnych i wyłącznie do tego celu powinny służyć,
- bezwzględnie należy dbać, aby na powierzchni urządzeń i ich elementów nie znajdowały się kamienie lub inne twarde przedmioty, które mogą spowodować ich uszkodzenie,
- należy unikać wnoszenia na urządzenia lub ich części ziemi lub błota, a także systematycznie usuwać pojawiające się inne zabrudzenia (liście, kamienie, papiery, śmieci, igliwie etc.), użytkownik obowiązany jest prowadzić bieżącą pielęgnację urządzenia,
- w przypadku zabrudzenia powierzchni urządzeń ziemią, piaskiem czy błotem należy oczyścić je przy pomocy silnego strumienia wody, większe śmieci można usunąć ręcznie lub przy użyciu szczotki,
- bezwzględnie należy zapobiegać dostawaniu się do elementów mechanicznych urządzeń (przekładnie, łożyska itp.) zabrudzeń, które mogą je uszkodzić (np. piasek),
- należy unikać zabrudzeń olejem, emulsją asfaltową oraz innymi środkami chemicznymi powodującymi odbarwienie powierzchni urządzeń,
- nie dopuszczać do sytuacji, aby fragmenty urządzeń znajdowały się w wodzie np. poprzez nieprawidłowe wyprofilowanie podłoża nieprzepuszczalnego lub niezastosowania drenażu w podłożu przepuszczalnym.

Instrument muzyczny Empero Chime



Instrument muzyczny Paro

Kod produktu: PP-TO-014



Opis

Urządzenie typu instrument muzyczny w formie cymbalków, wygiętych lekko w łuk. Do zestawu dołączone są cztery pałeczki na sznurku, które umożliwiają wydobywanie dźwięku z instrumentu. Wydobywane dźwięki są w skali C Major w oktawie C4-C6. Występuje w kolorze jasnoszaro-różowo-czarnym z klawiszami aluminium i z włókna szklanego. Każdy materiał wydobywa inne dźwięki - aluminium będzie miał jasny i czysty dźwięk, a włókno szklane będzie miało szybki i ostry dźwięk. Produkt przeznaczony do użytku na zewnątrz. Mogą z niego korzystać również osoby niepełnosprawne. Instrument może być betonowany w gruncie, przykręcany do fundamentów lub mocowany na ścianie. Urządzenie przeznaczone jest dla czterech osób. Poziomą głośność wydobywanego dźwięku z instrumentu jest zależny z jakiego materiału wykonane są klawisze.

Urządzenie zawiera

- cymbalki wraz z pałeczkami na sznurku.

Dane techniczne

- Wymiary urządzenia (LxWxH): 1,10 x 0,85 x 0,85 m
- Strefa bezpieczeństwa: 1,50 x 1,50 m
- Certyfikat potwierdzający zgodność z normą EN 1176: 2008

Dopuszcza się różnice wymiarów nie większe niż +/- 5%

Materiały

- Konstrukcja wykonana ze stali nierdzewnej,
- Wzmacniacz prętów wykonany z plastiku,
- Występują dwie wersje klawiszów: z włókna szklanego, aluminium.

Wymagane dokumenty dotyczące urządzenia, które należy dołączyć do oferty

Certyfikat potwierdzający zgodność z normą EN 1176:2008.

Sposób montażu

Zabawka betonowana jest w gruncie lub przykręcana do betonu. Strefa bezpieczeństwa wokół urządzenia powinna zostać pokryta bezpieczną nawierzchnią (np. płytami gumowymi Flexi-Step) zapewniającą ochronę przed upadkiem zgodnym z wysokością swobodnego upadku przypisaną zabawce.

Stosowanie urządzeń równoważnych

W trosce o jakość i bezpieczeństwo użytkowania urządzenia oraz w celu wyeliminowania jakichkolwiek wątpliwości oświadczamy, że kategorycznie nie dopuszcza się stosowania produktów zbudowanych z innych materiałów niż opisane powyżej oraz nie dopuszcza się jakichkolwiek odstępstw od przedstawionych parametrów technicznych ponad tolerancję +/- 5% (dotyczy to zarówno wymiarów urządzenia - patrz punkt "Dane techniczne" oraz budowy urządzenia- patrz punkt "Materiały".)

Sposób przeprowadzenia odbioru urządzenia

Urządzenie musi posiadać wymiary zgodne z opisanymi, a także być wykonane z materiałów zgodnych z opisem. Musi być zainstalowane stabilnie, w sposób umożliwiający bezpieczne użytkowanie. W strefie bezpieczeństwa wokół urządzenia nie mogą występować żadne przeszkody.

Użytkowanie i konserwacja

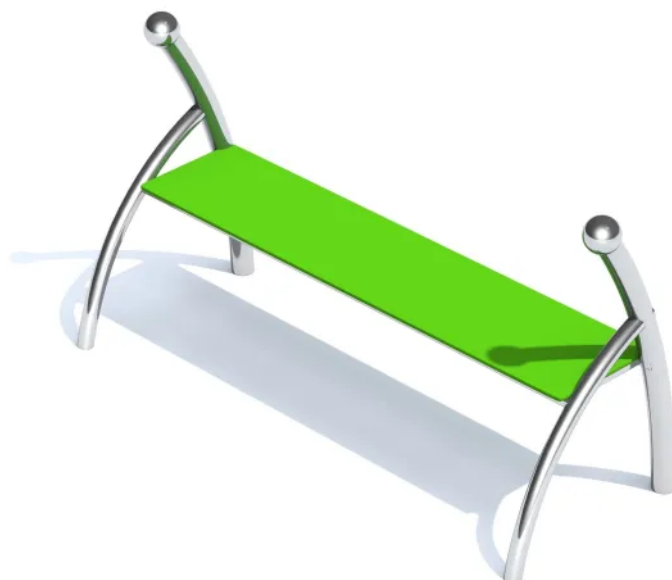
- urządzenia są elementami wyposażenia placów zabaw / placów rekreacyjnych i wyłącznie do tego celu powinny służyć,
- bezwzględnie należy dbać, aby na powierzchni urządzeń i ich elementów nie znajdowały się kamienie lub inne twarde przedmioty, które mogą spowodować ich uszkodzenie,
- należy unikać wnoszenia na urządzenia lub ich części ziemi lub błota, a także systematycznie usuwać pojawiające się inne zabrudzenia (liście, kamienie, papiery, śmieci, igliwie etc.), użytkownik obowiązany jest prowadzić bieżącą pielęgnację urządzenia,
- w przypadku zabrudzenia powierzchni urządzeń ziemią, piaskiem czy błotem należy oczyścić je przy pomocy silnego strumienia wody, większe śmieci można usunąć ręcznie lub przy użyciu szczotki,
- bezwzględnie należy zapobiegać dostawaniu się do elementów mechanicznych urządzeń (przekładnie, łożyska itp.) zabrudzeń, które mogą je uszkodzić (np. piasek),
- należy unikać zabrudzeń olejem, emulsją asfaltową oraz innymi środkami chemicznymi powodującymi odbarwienie powierzchni urządzeń,
- nie dopuszczać do sytuacji, aby fragmenty urządzeń znajdowały się w wodzie np. poprzez nieprawidłowe wyprofilowanie podłoża nieprzepuszczalnego lub niezastosowania drenażu w podłożu przepuszczalnym.

Instrument muzyczny Paro



Ławka Sego 1

Kod produktu: K901



Opis

Ławka z jednym, podłużnym siedziskiem o stylistyce nawiązującej do kształtów ślimaka. Konstrukcja wykonana jest ze stali nierdzewnej, odpornej na warunki atmosferyczne i intensywne użytkowanie. Rury zakończone są kulistymi elementami dekoracyjnymi. Siedzisko wykonane jest z

materiału HDPE, co zapewnia bezpieczeństwo użytkowania oraz zapobiega nagrzewaniu się na słońcu oraz łatwemu zmrożeniu zimą. Przedstawiony rysunek produktu stanowi integralną część opisu – produkt musi być zgodny z przedstawionym wyglądem.

* Urządzenie dostępne również w wersji galwanizowanej, malowanej proszkowo.

Urządzenie zawiera

- 1 siedzisko,
- 2 podwójne nóżki,
- 2 boczne uchwyty.

Dane techniczne

- Wymiary urządzenia (LxWxH): 1,55 x 0,61 x 0,83 m
- Dopuszcza się różnice wymiarów nie większe niż +/- 5%

Materiały

- Konstrukcja wykonana ze stali nierdzewnej, AISI 304
- Siedzisko ławki wykonane z tworzywa HDPE wykonane z trójwarstwowego, kolorowego tworzywa HDPE o grubości 15 mm

Sposób montażu

Ławka betonowana jest w gruncie lub przykręcana do betonu.

Stosowanie urządzeń równoważnych

W trosce o jakość i bezpieczeństwo użytkowania urządzenia oraz w celu wyeliminowania jakichkolwiek wątpliwości oświadczamy, że kategorycznie nie dopuszcza się stosowania produktów zbudowanych z innych materiałów niż opisane powyżej oraz nie dopuszcza się jakichkolwiek odstępstw od przedstawionych parametrów technicznych ponad tolerancję +/- 5% (dotyczy to zarówno wymiarów urządzenia - patrz punkt "Dane techniczne" oraz budowy urządzenia - patrz punkt "Materiały").

Sposób przeprowadzenia odbioru urządzenia

Urządzenie musi posiadać wymiary zgodne z opisanymi, a także być wykonane z materiałów zgodnych z opisem. Musi być zainstalowane stabilnie, w sposób umożliwiający bezpieczne użytkowanie. W strefie bezpieczeństwa wokół urządzenia nie mogą występować żadne przeszkody.

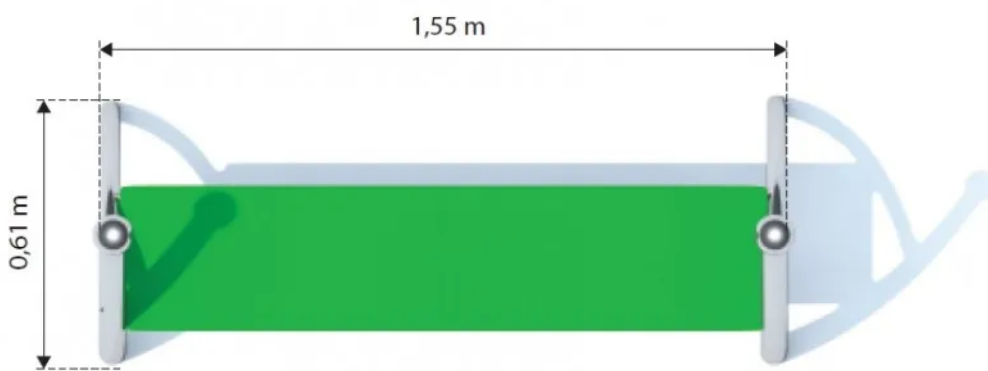
Użytkowanie i konserwacja

- urządzenia są elementami wyposażenia placów zabaw / placów rekreacyjnych i wyłącznie do tego celu powinny służyć,
- należy bezwzględnie dbać, aby na powierzchni nie znajdowały się kamienie lub inne twarde przedmioty, które mogą spowodować uszkodzenie urządzeń,
- należy unikać wnoszenia na urządzenia, lub ich części, ziemi lub błota, a także systematycznie usuwać pojawiające się inne zabrudzenia (liście, kamienie, papiery, śmieci, igliwie etc.), użytkownik obowiązany jest prowadzić bieżącą pielęgnację urządzenia,
- w przypadku zabrudzenia powierzchni urządzeń ziemią, piaskiem czy błotem należy oczyścić je przy pomocy silnego strumienia wody, większe śmieci można usunąć ręcznie lub przy użyciu szczotki,

- należy bezwzględnie zapobiegać dostawaniu się do elementów mechanicznych urządzeń (przekładnie, łożyska itp.) zabrudzeń, które mogą je uszkodzić (np. piasek),
- należy unikać zabrudzeń olejem, emulsją asfaltową oraz innymi środkami chemicznymi powodującymi odbarwienie powierzchni urządzeń,
- należy nie dopuszczać do sytuacji, w której fragmenty urządzeń będą znajdowały się w wodzie np. poprzez nieprawidłowe wyprofilowanie podłoża nieprzepuszczalnego lub niezastosowania drenażu w podłożu przepuszczalnym.

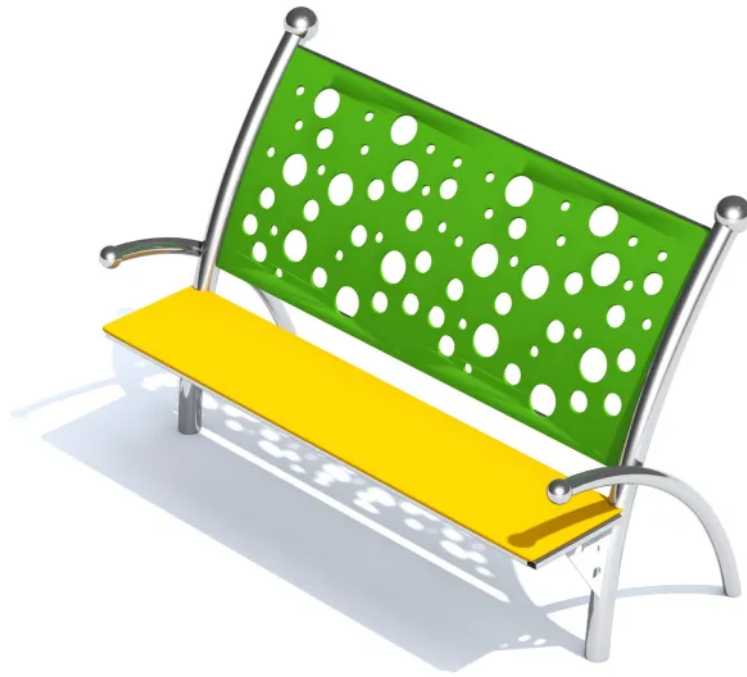
Załączniki

Ławka Sego 1



Ławka Sego 2

Kod produktu: K902



Opis

Ławka z jednym, podłużnym siedziskiem oraz oparciem na plecy z dekoracyjnymi wycięciami w kształcie kółek. Konstrukcja wykonana jest ze stali nierdzewnej, odpornej na warunki atmosferyczne i intensywne użytkowanie. Rury zakończone są kulistymi elementami dekoracyjnymi o stylistyce nawiązującej do kształtów ślimaka. Siedzisko wykonane jest z materiału HDPE, co zapewnia bezpieczeństwo użytkowania oraz zapobiega nagrzewaniu się na słońcu oraz łatwemu zmrożeniu zimą. Przedstawiony rysunek produktu stanowi integralną część opisu – produkt musi być zgodny z przedstawionym wyglądem.

* Urządzenie dostępne również w wersji galwanizowanej, malowanej proszkowo.

Urządzenie zawiera

- 1 siedzenie z poręczami po obu stronach, zakończonymi kulistymi elementami dekoracyjnymi,
- 1 oparcie z ażurowej płyty (otwory w kształcie kółek),
- 2 rury główne, wygięte w łuk zakończone kulistymi elementami dekoracyjnymi,

Dane techniczne

- Wymiary urządzenia (LxWxH): 1,60 x 0,66 x 1,05 m
- Dopuszcza się różnice wymiarów nie większe niż +/- 5%

Materiały

- Konstrukcja wykonana jest ze stali nierdzewnej, AISI 304, z rur głównych śr. 60,3 x 2,0 mm
- Siedzisko ławki i oparcie wykonane z płyty HDPE o grubości 15 mm

Sposób montażu

Ławka betonowana jest w gruncie lub przykręcana do betonu.

Stosowanie urządzeń równoważnych

W trosce o jakość i bezpieczeństwo użytkowania urządzenia oraz w celu wyeliminowania jakichkolwiek wątpliwości oświadczamy, że kategorycznie nie dopuszcza się stosowania produktów zbudowanych z innych materiałów niż opisane powyżej oraz nie dopuszcza się jakichkolwiek odstępstw od przedstawionych parametrów technicznych ponad tolerancję +/- 5% (dotyczy to zarówno wymiarów urządzenia - patrz punkt "Dane techniczne" oraz budowy urządzenia - patrz punkt "Materiały").

Sposób przeprowadzenia odbioru urządzenia

Urządzenie musi posiadać wymiary zgodne z opisanymi, a także być wykonane z materiałów zgodnych z opisem. Musi być zainstalowane stabilnie, w sposób umożliwiający bezpieczne użytkowanie. W strefie bezpieczeństwa wokół urządzenia nie mogą występować żadne przeszkody.

Użytkowanie i konserwacja

- urządzenia są elementami wyposażenia placów zabaw / placów rekreacyjnych i wyłącznie do tego celu powinny służyć,
- należy bezwzględnie dbać, aby na powierzchni nie znajdowały się kamienie lub inne twarde przedmioty, które mogą spowodować uszkodzenie urządzeń,
- należy unikać wnoszenia na urządzenia, lub ich części, ziemi lub błota, a także systematycznie usuwać pojawiające się inne zabrudzenia (liście, kamienie, papiery, śmieci, igliwie etc.), użytkownik obowiązany jest prowadzić bieżącą pielęgnację urządzenia,
- w przypadku zabrudzenia powierzchni urządzeń ziemią, piaskiem czy błotem należy oczyścić je przy pomocy silnego strumienia wody, większe śmieci można usunąć ręcznie lub przy użyciu szczotki,
- należy bezwzględnie zapobiegać dostawaniu się do elementów mechanicznych urządzeń (przekładnie, łożyska itp.) zabrudzeń, które mogą je uszkodzić (np. piasek),
- należy unikać zabrudzeń olejem, emulsją asfaltową oraz innymi środkami chemicznymi powodującymi odbarwienie powierzchni urządzeń,
- należy nie dopuszczać do sytuacji, w której fragmenty urządzeń będą znajdowały się w wodzie np. poprzez nieprawidłowe wyprofilowanie podłoża przepuszczalnego lub niezastosowania drenażu w podłożu przepuszczalnym.

Załączniki

Ławka Sego 2

